

# UniMAC-600

## Universal Modular Application Controller

UniMAC-600 제어기는 건물 내 각종 설비를 제어하기 위한 이상적인 솔루션을 제공하는 디지털제어기이다. 실시간시계 및 제어로직, I/O 포트를 내장하고 있고, 다양한 확장 모듈(XM Series) 을 제공하여 시스템 구성의 변경 및 확장에 유연하게 대처할 수 있다. 이전 버전에서는 일반 제어용의 S300과 VAV 제어용의 V300으로 나누어져 있었으나, 금번 버전에서는 두 가지 기능이 통합되었고, 안정성 및 효율성이 더욱 강화되었으며, 기존 제어기와의 호환성 또한 유지한다.

IEC1131-3 규격을 만족하는 제어로직 작성기를 제공하며, 전면부의 LCD 및 키패드를 이용하여 현장에서 직접 각종 포인트의 조회 및 설정, 운전조작이 가능하다.

ICU 및 UniMAC 상호간은 Lonworks로 연결되고, 각종 제어정보는 ICU를 통해 전체 ControlCity 시스템에 제공된다.



UniMAC-600

### 특징

- 고성능 32-bit RISC CPU 채용
- 풍부한 메모리 용량 및 백업 기능 보유
- 펌웨어 업그레이드 기능 보유
- 디버깅 전용 포트 보유
- 전면부의 LCD 및 LED, 키패드를 이용하여 현장에서 각종 포인트의 조회/설정 및 운전 조작 가능
- IEC1131-3 표준을 만족하는 제어로직 작성기 제공

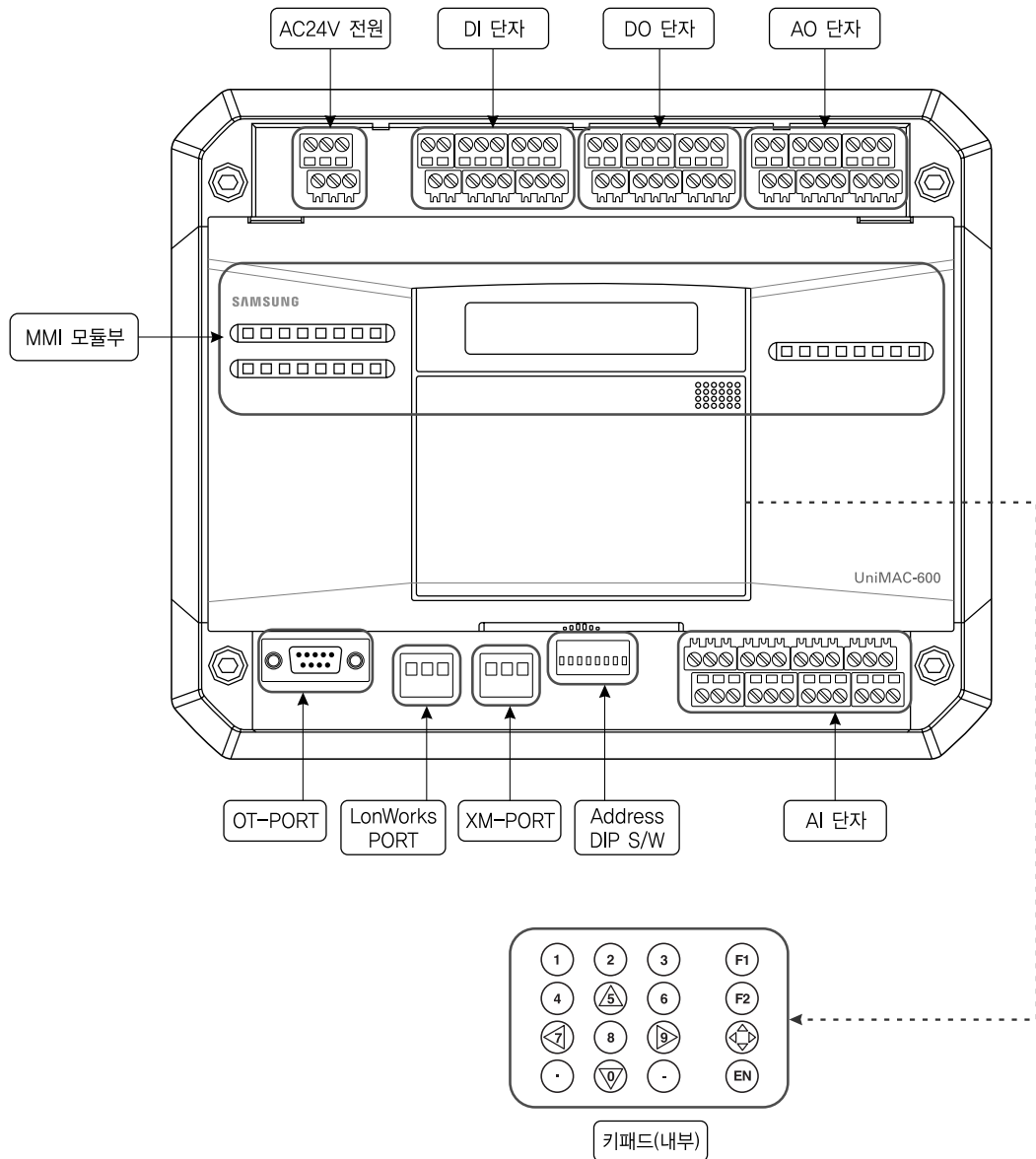
### 사양

항 목	특 성
CPU	S3C4510B 32-bit RISC Processor
Memory	SDRAM 16MB SRAM 1MB FLASH 1.5MB
SRAM 백업 방식	S-CAP + Flash Writing
통신 포트	LonWorks 1 Port RS-485 1 Port RS-232C 1 Port (OT용)
I/O 포인트 수	AI : 8 (0~10VDC / 4~20mA / PT1000 Ω / Nickel 1000 Ω) AO : 8 or 4 (0~10VDC or 4~20mA) DI : 8 (Dry Contacts) DO : 8 (Dry Contacts)



항 목	특 성
전원	AC 24V
적용 환경	보관시 : -20 ~ 70°C, 5 ~ 95%RH 동작시 : 0 ~ 45°C, 10 ~ 90%RH 진동 1.47 Grms 이하
크기(mm)	245.0(W) X 200.0(H) X 90.1(D)

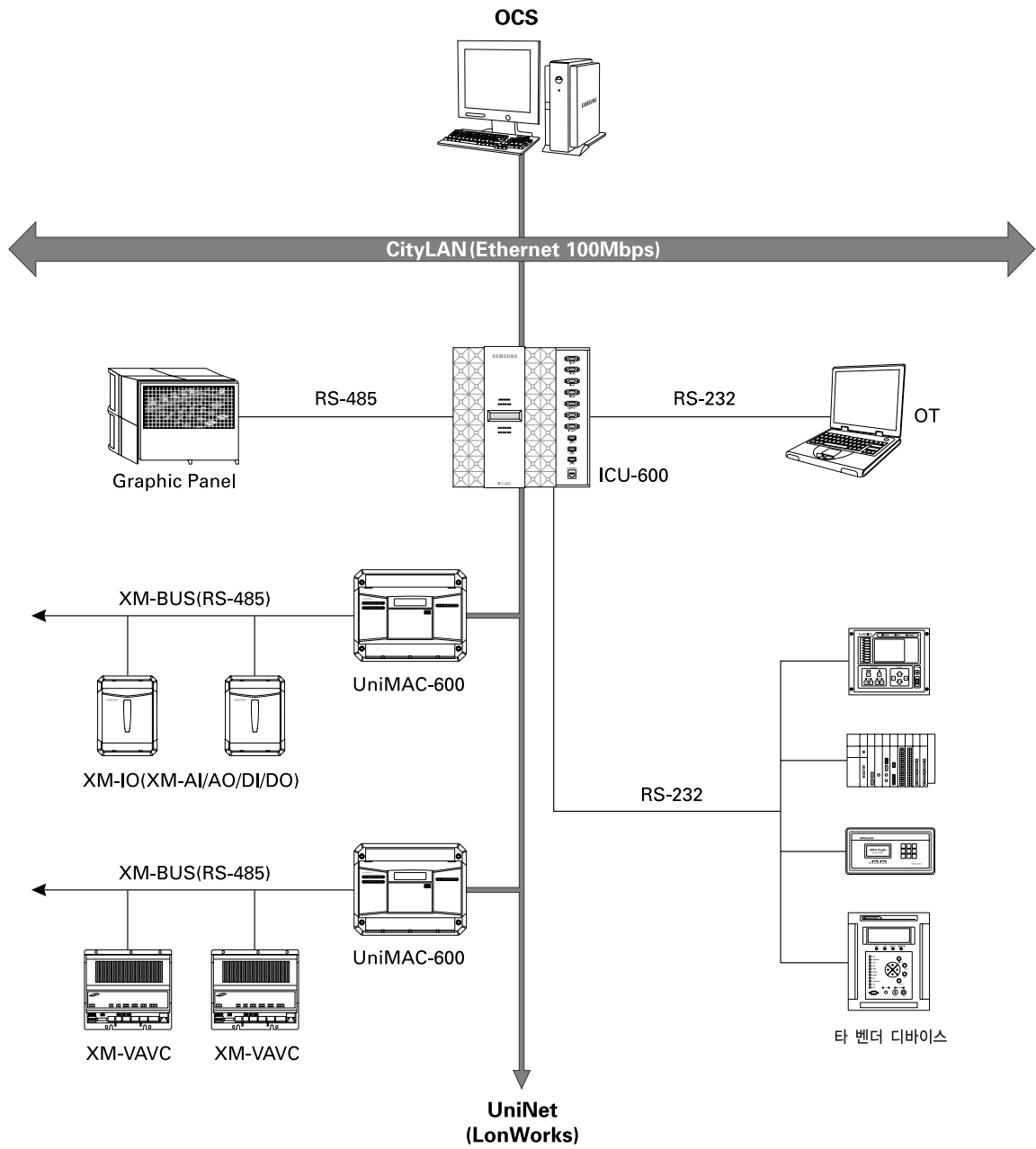
외관 및 각 부의 명칭



확장 모듈의 종류 및 사양

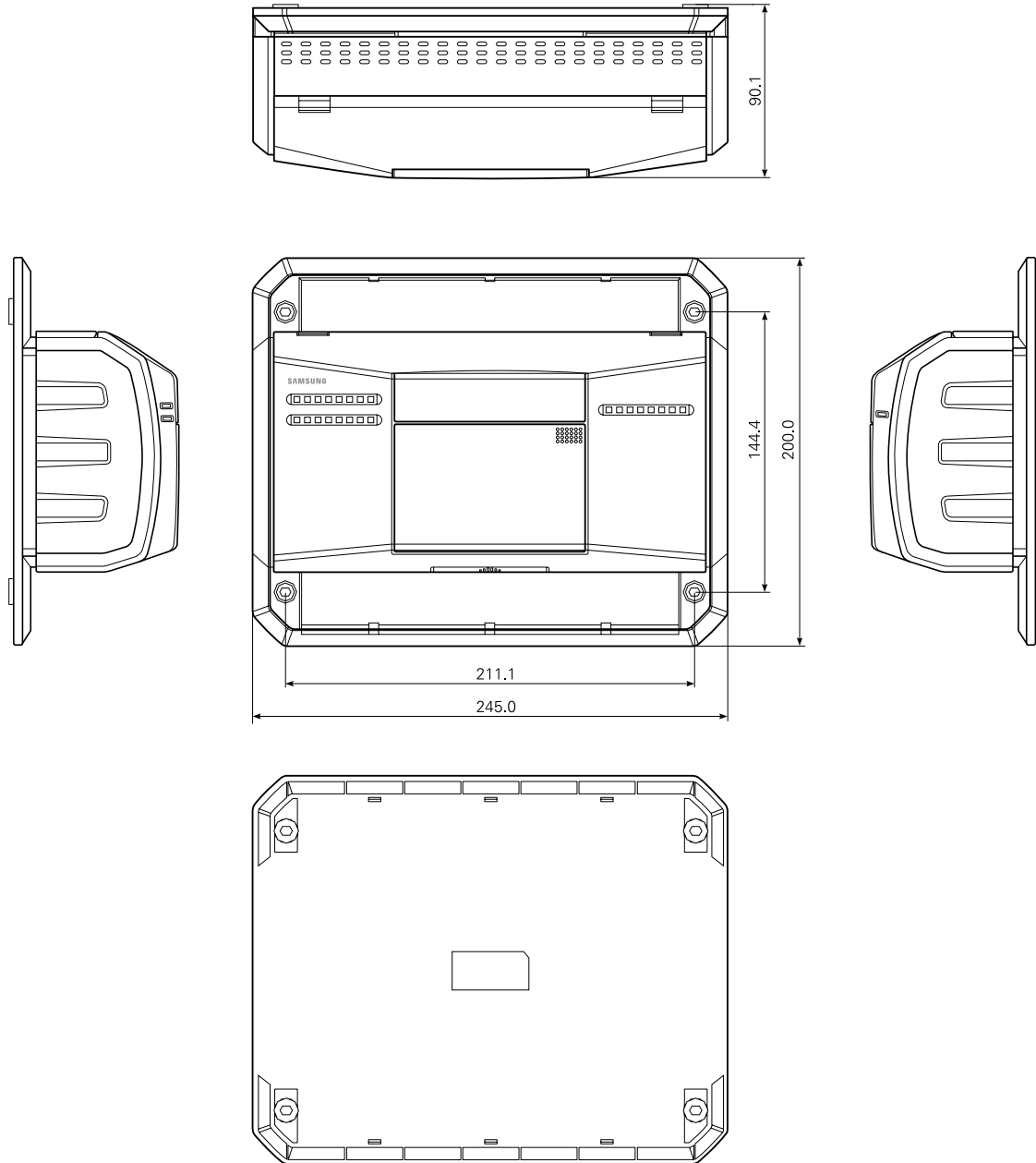
명 칭		항 목	특 성
XM-AI		CPU	8-bit Micom
		Memory	ROM 8kB, SRAM 256Byte
		통신포트	RS-485 1 EA
		I/O 포인트 수	AI 6 EA (0~10VDC / 4~20mA / PT1000 Ω / Nickel 1000 Ω)
		전원	AC 24V
		크기(mm)	102.4(W) x 137.0(H) x 67.4(D)
XM-AO		CPU	8-bit Micom
		Memory	ROM 8kB, SRAM 256Byte
		통신포트	RS-485 1 EA
		I/O 포인트 수	AO 8 or 4 EA (0~10VDC or 4~20mA)
		전원	AC 24V
		크기(mm)	102.4(W) x 137.0(H) x 67.4(D)
XM-DI		CPU	8-bit Micom
		Memory	ROM 4kB, SRAM 256Byte
		통신포트	RS-485 1 EA
		I/O 포인트 수	DI 8 EA (Dry Contacts)
		전원	AC 24V
		크기(mm)	102.4(W) x 137.0(H) x 67.4(D)
XM-DO		CPU	8-bit Micom
		Memory	ROM 4kB, SRAM 256Byte
		통신포트	RS-485 1 EA
		I/O 포인트 수	DO 8 EA (Dry Contacts)
		전원	AC 24V
		크기(mm)	102.4(W) x 137.0(H) x 67.4(D)
XM-VAVC		CPU	32-bit RISC Processor
		Memory	ROM 512kB, DRAM 8MB
		통신포트	RS-485 1 EA
			RS-232C 1 EA
		I/O 포인트 수	AI 3 EA (AI1:0~5 or 0~10VDC, AI2:PT1000 Ω, AI3:가변저항)
			AO 2 EA (0~10VDC)
			DI 1 EA (Dry Contacts) DO 4 EA (24VAC Triacs)
전원	AC 24V		
크기(mm)	180.0(W) x 164.0(H) x 56.0(D)		

네트워크 구성도

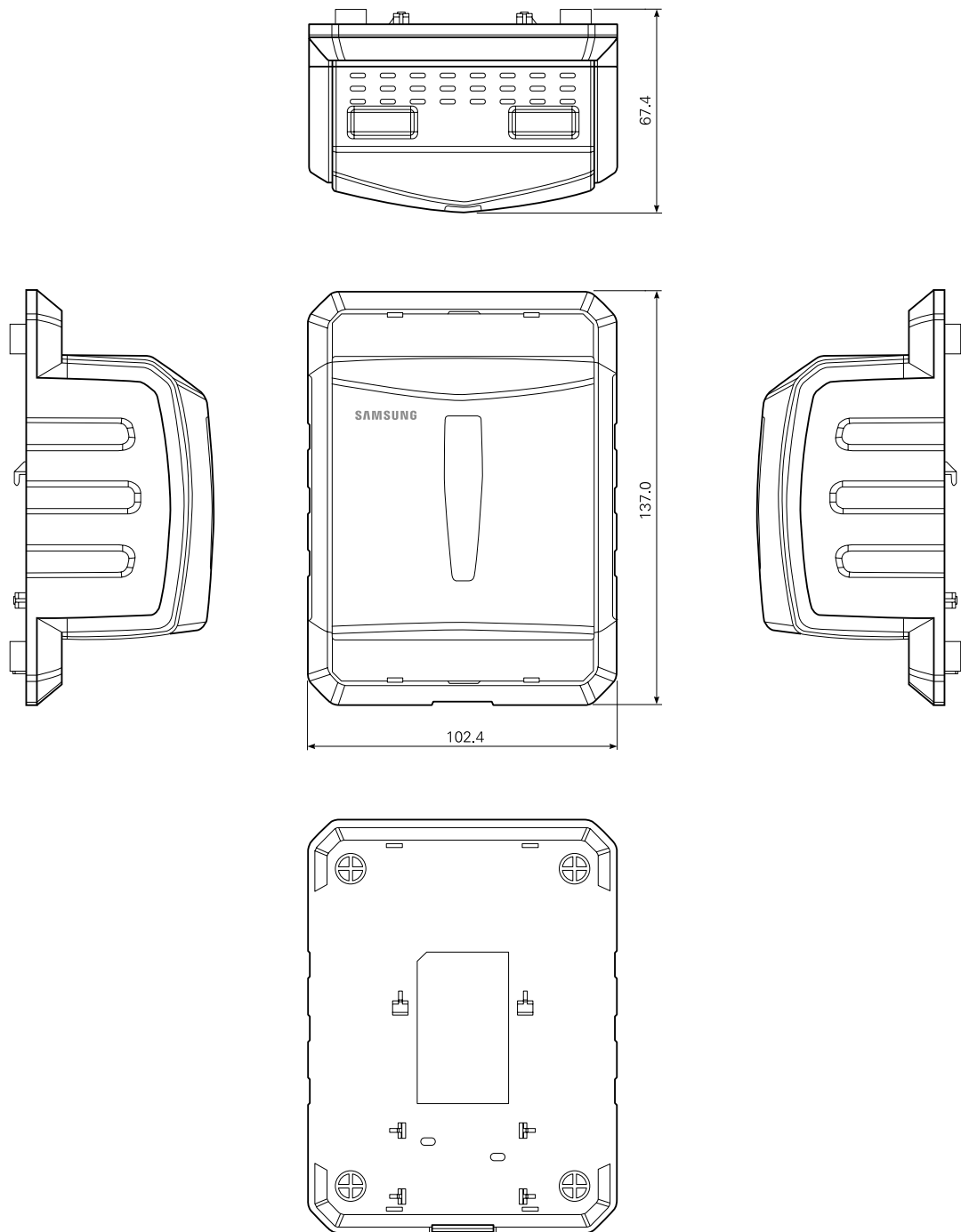


외형 및 치수

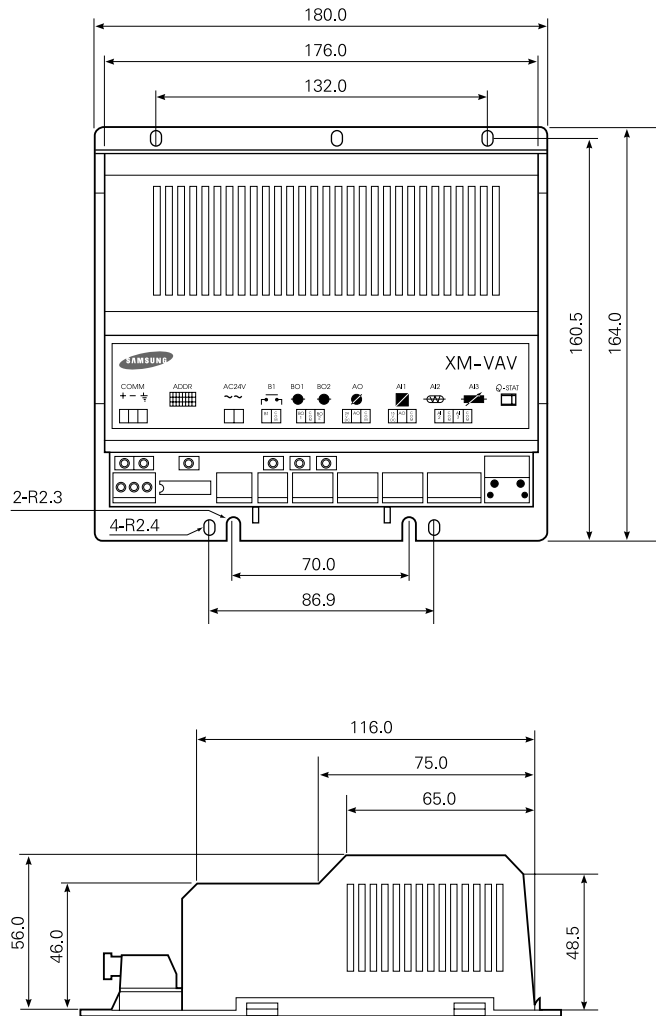
UniMAC-600



XM-AI/AO/DI/DO



XM-VAVC



MEMO

